



ZHEJIANG UNIÜ-NE Technology CO., LTD

浙江宇力微新能源科技有限公司



U8505A Data Sheet

V 1.0

版权归浙江宇力微新能源科技有限公司

■ 产品描述

U8505A是一款应用于电动自行车闪光控制器的专用集成电路。直流耐压可达60V，极大提升闪光控制器的可靠性。方案简洁，大幅降低方案成本，提升生产效率，降低产品失效率，提升产品品质。

内置多重保护机制，防止在部分异常应用下闪光控制器以及电动自行车上相关供电线路发生损坏，并且能够在应用恢复正常后自动解决保护。提升闪光控制器自身可靠性的同时，降低电动自行车整车返修概率。

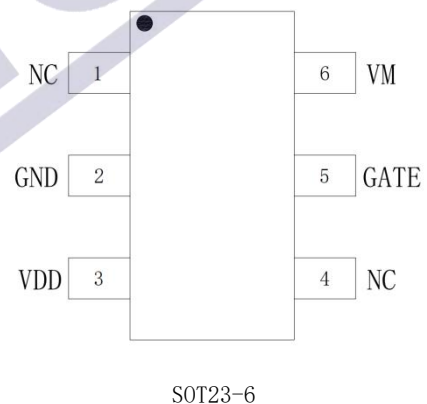
■ 典型应用

- 电动自行车闪光控制器
- 霓虹灯控制器
- 信号灯控制器

■ 主要特点

- 内部集成时钟电路，闪烁频率稳定
- 逐周期负载过流限流保护
- 逐周期负载短路限流保护
- 逐周期芯片过热关断保护
- 简单的 SOT23-6 封装

■ 封装信息



■ 应用原理图

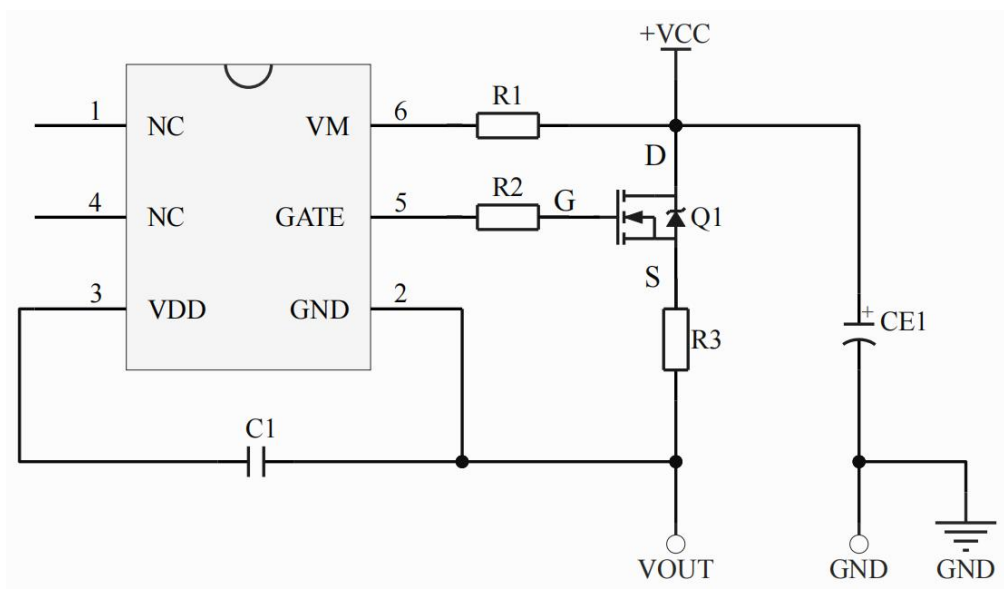


图1

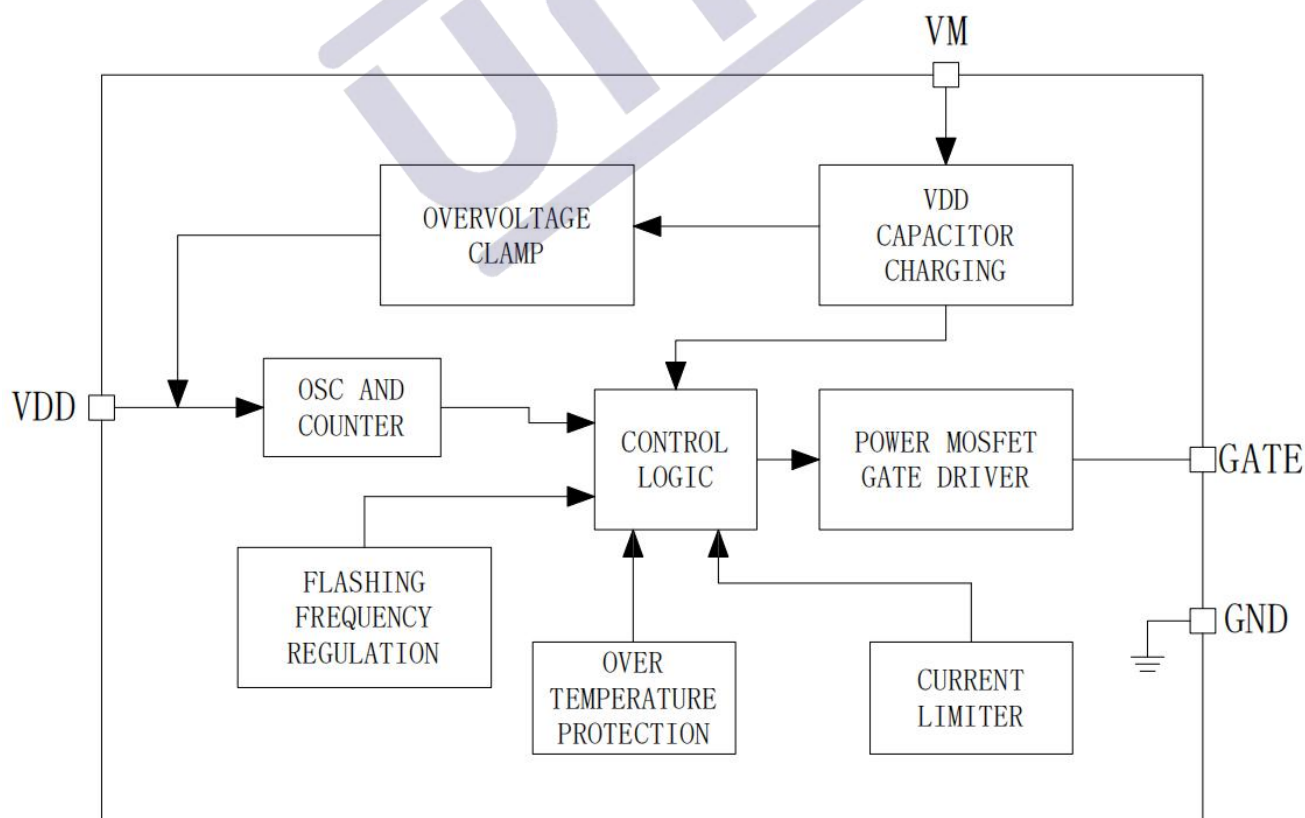
■ 管脚功能描述

管脚	名称	I/O	描述
1	NC	-	建议悬空
2	GND	P	芯片的参考地
3	VDD	P	芯片供电管脚, 典型应用中VDD电容推荐采用 105 贴片电容
4	NC	-	建议悬空
5	GATE	O	功率MOS驱动输出管脚
6	VM	P	供电管脚

■ 订货信息

型号	描述
U8505A	SOT23-6, 无卤, 编带盘装, 3000颗/盘

■ 内部功能框图



1、版本记录

DATE	REV.	DESCRIPTION
2023/1/02	1.0	首次发布

2、免责声明

浙江宇力微新能源科技有限公司保留对本文档的更改和解释权力，不另行通知！客户在下单前应获取我司最新版本资料，并验证相关信息是否最新和完整。量产方案需使用方自行验证并自担所有批量风险责任。未经我司授权，该文件不得私自复制和修改。产品不断提升，以追求高品质、稳定性强、可靠性高、环保、节能、高效为目标，我司将竭诚为客户提供性价比高的系统开发方案、技术支持等更优秀的服务。

版权所有 浙江宇力微新能源科技有限公司/绍兴宇力半导体有限公司

3、联系我们

浙江宇力微新能源科技有限公司

总部地址：绍兴市越城区斗门街道袍渚路25号中节能科创园45幢4/5楼

电话：0575-85087896（研发部）

传真：0575-88125157

E-mail: htw@uni-semic.com

无锡地址：无锡市锡山区先锋中路6号中国电子（无锡）数字芯城1#综合楼503室

电话：0510-85297939

E-mail: zh@uni-semic.com

深圳地址：深圳市宝安区西乡街道南昌社区宝源路泳辉国际商务大厦410

电话：0755-84510976

E-mail: htw@uni-semic.com